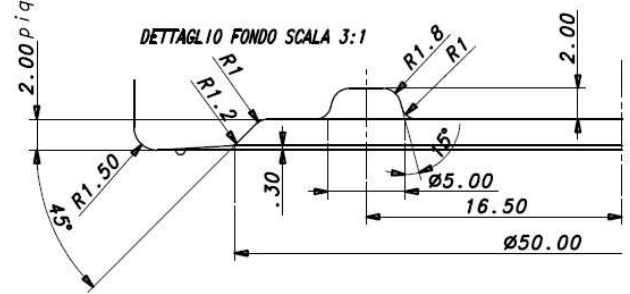
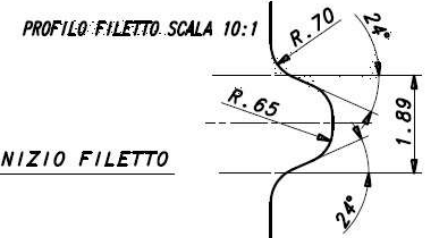
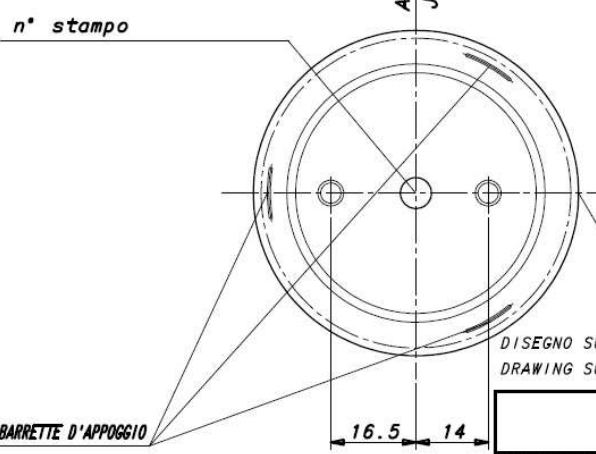


1 GIRO DEL FILETTO
PASSO 6 FIL. PER INCH
FRESE # 12.7

PARTENZA FILETTO A 90° DA A.A.S.
DEPRESSIONE FILETTO 0.2 SU A.A.S. SU 34°
INCLINAZIONE FILETTO 1° 24' 25''



DISEGNO SUSCETTIBILE DI MODIFICHE DA PARTE DEL FORNITORE
DRAWING SUBJECT TO MODIFICATIONS BY THE SUPPLIER

CLIENTE CUSTOMER		SCALA SCALE NO SCALE		REV	DESCRIZIONE	DATA
ARTICOLO ITEM VASO LICATA 50 PIATTELLO		DISEGNO N. DRAWING N. ST5022-0				
IMBOCCATURA FINISH GCM1 58/400-405 SP HT		N. RIC.	DATA			
CAPACITA' CAPACITY RB 63.3⁺²₋₂ cc		UFF. RIC.	APPROV.			
PESO WEIGHT 129 g		DISEGN.	APPR. BY			
				LE MISURE SONO IN MM E LE TOLLERANZE SE NON ESPRESSE SONO SECONDO UNI EN 22768-1 V		DIMENSIONS IN MILLIMETERS TOLERANCES AS PER UNI EN 22768-1 V UNLESS OTHERWISE SPECIFIED